



Rif. PPINOE

**Dissuasore rimovibile in legno trattato modello Pino** per esterni, ideale per delimitare strade e sentieri in ambienti rurali (strade, villaggi, aree rustiche, ingressi di ristoranti, hotel, ecc.). Base rimovibile in acciaio zincato.

**MODELLI:**

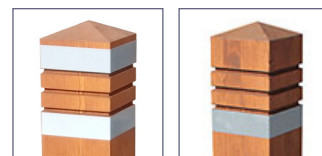
- Pino.....Rif. PPINOE
- Pino Eco ..... Rif. PPIN002E

**OPZIONALE:**

- Banda catarifrangente bianca Livello 2.
- Altri diametri e dimensioni su richiesta.

**ACCESSORI:**

- 1 anello per dissuasore. **Rif. S1AP**
- 2 anelli per dissuasore. **Rif. S2AP**
- Catena zincata ø 6 mm. **Rif. CG6100**
- Lucchetto ottone 40 mm archetto acciaio. **Rif. CNMCAD40**



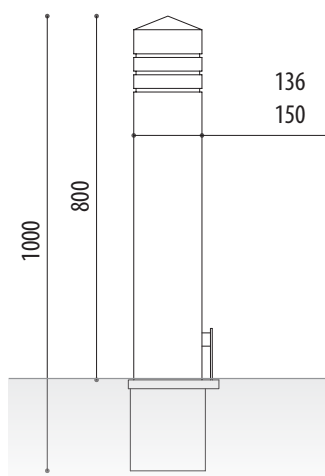
Opzionale.

**MISURE:**

- Larghezza: 150x150 mm
- Altezza visibile: 800 mm
- Altezza totale: 1000 mm

**MISURE OPZIONE ECO:**

- Larghezza: 136x136 mm
- Altezza visibile: 800 mm
- Altezza totale: 1000 mm



ADO si riserva il diritto di modificare le specifiche dei prodotti senza preavviso.