



**Dissuasore rimovibile Cube** dalla forma semplice e cilindrica, costruito in acciaio zincato e ossiron o imitazione corten. Cappuccio superiore in acciaio inox. Base zincata di ancoraggio al pavimento per il posizionamento del dissuasore con serratura universale.

Dissuasori costruiti con tubo di acciaio zincato interno ed esterno antiruggine con trattamento della superficie anti cartellonistica / adesivi.

### RIFINITURE STANDARD:

Grigio Oxiron ..... **Rif. PCUBEE**

### OPZIONALE:

- Base rimovibile con lucchetto.
- Nastro catarifrangente.
- Base rimovibile aggiuntiva. **Rif. BEXTRA95**
- Possibilità di produzione in imitazione Corten o in altri colori (secondo la tabella RAL).

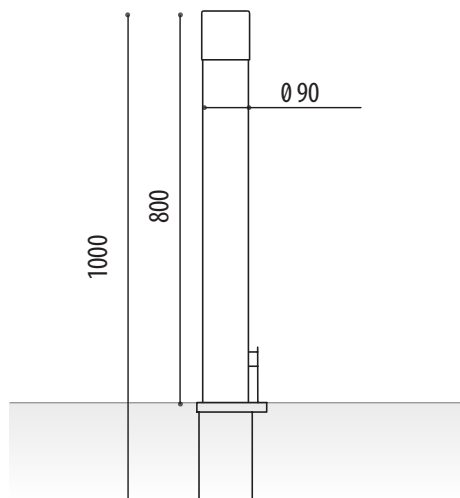
### ACCESSORI:

- 1 anello per dissuasore. **Rif. S1AP**
- 2 anelli per dissuasore. **Rif. S2AP**
- Catena zincata  $\varnothing$  6 mm. **Rif. CG6100**
- Lucchetto ottone 40 mm archetto acciaio. **Rif. CNMCAD40**

**Rif. PCUBEGE**

### MISURE:

Diametro:  $\varnothing$  90 mm  
 Altezza vista: 800 mm  
 Altezza totale: 1000 mm



ADO si riserva il diritto di modificare le specifiche dei prodotti senza preavviso.