



Rif. PHBDNE

**Dissuasore rimovibile modello Badalona** realizzato in ferro e rifinito in grigio Oxiron.

Base di fissaggio a terra per il fissaggio del dissuasore con chiusura a chiave universale sul coperchio superiore della base.

### MODELLI:

Grigio Oxiron ..... Rif. PHBDNE

### OPZIONALE:

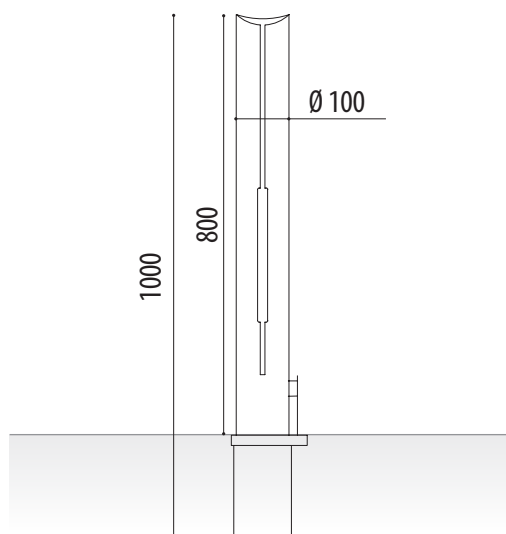
- Base rimovibile con lucchetto.
- Possibilità di produzione in imitazione corten o in altri colori (secondo la tabella RAL).

### ACCESSORI:

- 1 anello per dissuasore. **Rif. S1AP**
- 2 anelli per dissuasore. **Rif. S2AP**
- Catena zincata  $\varnothing$  6 mm. **Rif. CG6100**
- Lucchetto ottone 40 mm. arco acero. **Rif. CNMCAD40**

### MISURE:

Diametro:  $\varnothing$  100 mm  
 Altezza vista: 800 mm  
 Altezza totale: 1000 mm



ADO si riserva il diritto di modificare le specifiche dei prodotti senza preavviso.