



Fontanella urbana in plastica modello Prisma realizzata in polimero termoplastico riciclato e piastra di fissaggio del rubinetto in acciaio inox.

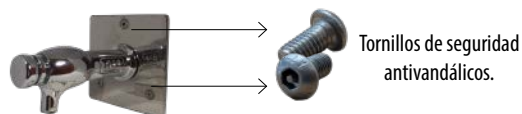
Materiale con trattamento UV riciclabile al 100% che richiede poca manutenzione. Elevata resistenza agli urti, all'usura e alle intemperie.

Rubinetto in acciaio cromato con sistema a pulsante incluso.

Fontanella urbana quadrata ideale da installare presso parchi, giardini, aree comunitarie, scuole, strade,...

Vantaggi:

- iti di sicurezza antivandalismo per impedire il furto degli accessori della fontanella (rubinetto, piastra di fissaggio del rubinetto, etc...).



- Non sono verniciate. Non si ossidano. Richiesta poca manutenzione.
- Flessibilità limitata.
- Rubinetto e piastra di fissaggio del rubinetto sono intercambiabili con altri nostri modelli di fontanelle.
- Piastra per fissaggio al suolo tramite tasselli metallici.

Opcional:

- Apertura anteriore o posteriore d'accesso per possibili riparazioni. Personalizzabile in acciaio inox con logo o testo rappresentativo del comune.



- Personalizzazione con logo o stemma del comune.





FONTANELLA URBANA

MODELLO BREVETTATO
PATENTED MODEL

PRISMA

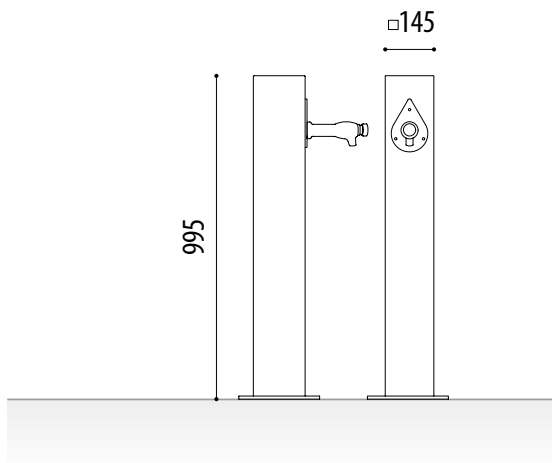


MISURE:

Larghezza: 145x145 mm.

Altezza dal suolo / totale: 995 mm.

Piastra inferiore: 210x210 mm.



FINITURE STANDARD:

Colore nero Rif. **FPRISMA01**

GRIGLIA (OPTIONAL):

Set formato da due parti di plastica: una canaletta (parte inferiore) e una griglia (parte superiore).



RIF. RFP01

NON INCLUDE

- Griglia di scolo.
- Tasselli di ancoraggio.

ADO, si riserva il diritto di modificare le specifiche degli prodotti senza preavviso.



www.adourbanfurniture.com



+34 93 456 03 03 (Spagnolo) | +34 93 116 29 75 (Internazionale)



info@adourbanfurniture.com

Ufficio, fabbrica e magazzino: c/ Acer, 37-43 Pol. Ind. Les Guixeres 08915 Badalona - Spagna.