



Fontanella urbana in plastica modello Prisma realizzata in polimero termoplastico riciclato e piastra di fissaggio del rubinetto in acciaio inox.

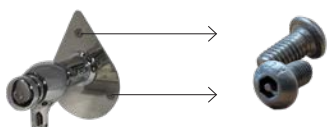
Materiale con trattamento UV riciclabile al 100% che richiede poca manutenzione. Elevata resistenza agli urti, all'usura e alle intemperie.

Rubinetto in acciaio cromato con sistema a pulsante incluso.



Vantaggi:

- Viti di sicurezza antivandalismo per impedire il furto degli accessori della fontanella (rubinetto, piastra di fissaggio del rubinetto, etc....).



Con viti di sicurezza antivandalismo

- Non sono verniciate. Non si ossidano. Richiede poca manutenzione.
- Flessibilità limitata.
- Rubinetto e piastra di fissaggio del rubinetto sono intercambiabili con altri nostri modelli di fontanelle.
- Piastra per fissaggio al suolo tramite tasselli metallici.

Opcional:

- Apertura anteriore o posteriore d'accesso per possibili riparazioni. Personalizzabile in acciaio inox con logo o testo rappresentativo del Comune.



- Personalizzazione con logo o stemma del comune.



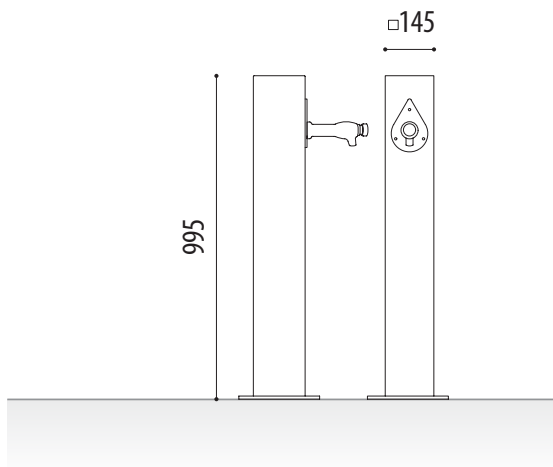


FONTANELLA DROP



MISURE:

Larghezza: 145x145 mm.
Altezza dal suolo / totale: 995 mm.
Piastra inferiore: 210x210 mm

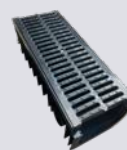


FINITURE STANDARD:

Color negro..... Rif. **FDROP01**

GRIGLIA (OPTIONAL):

Set formato da due parti di plastica: una canaletta (parte inferiore) e una griglia (parte superiore).



RIF. **RFP01**

NON INCLUDE:

- Griglia di scolo.
- Tasselli di ancoraggio.



MÁS INFORMACIÓN EN: www.adosa.es | ado@adosa.es

Oficina, Fábrica y Almacén logístico: c/ Acer 37-43 Pol. Ind. Les Guixeres - 08915 Badalona. - **Tel. 93 456 03 03** (8 lín.)
Oficina zona centro: Pso. Castellana, 141 Plt. 20 - Edificio Cuzco IV - 28046 Madrid. - **Tel. 91 577 90 95**
Almacén logístico: Camí del crist. Pol. ind. 2 parcela 5. 08340 Vilassar de Mar. - **Tel. 93 395 79 17**